

Table de cuisson S4000 Induction Bridge

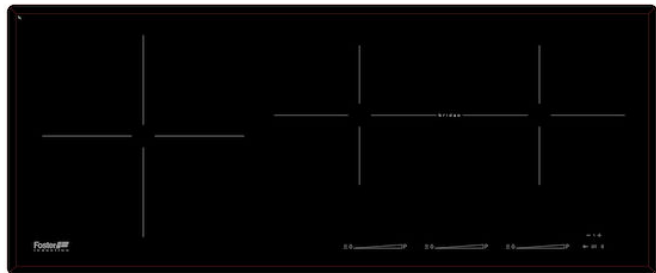


Table induction

Code: 7330 255



CARACTÉRISTIQUES

DOUBLE POWERBOOST

Deux réglages de puissance supplémentaires jusqu'à 3700 W, qui peuvent être utilisés sur une seule zone ou répartis sur toute la zone étendue du pont (le cas échéant).

POT DETECTOR

Les tables de cuisson Foster reconnaissent non seulement la présence de casseroles et de poêles, mais calculent également leur surface. Ce système permet une utilisation encore plus efficace de l'énergie. Lorsque l'on retire les casseroles, les plaques sont automatiquement désactivées.

PROGRAMMATION DE FIN DE CUISSON

Toutes les opérations sont réglées par des commandes tactiles sur le verre du plan. Chaque table est équipée d'une programmation indépendante qui permet de régler différents temps de cuisson.

COMPTEUR DES MINUTES

Une minuterie pratique, indépendante de la fin de la programmation de la cuisson.

COMMANDES SLIDER

La température sélectionnée se règle très rapidement grâce à la commande Slider : il suffit de toucher d'un doigt l'écran TOUCH pour atteindre le niveau de puissance souhaité.

FONCTION T-CHEF

Il permet de régler des températures particulières (42 °C, 70 °C, 84 °C) et de les maintenir constantes pendant la cuisson. Il est possible ainsi d'obtenir facilement des préparations élaborées avec des résultats comme un vrai chef. Le bain-marie, la crème pâtissière ou la béchamel seront toujours parfaits, de même que la cuisson lente à basse température. En réglant la température près de l'ébullition, les liquides de cuisson seront immédiatement à la température voulue, ce qui augmentera la vitesse et les performances.

POT SPEED TEST

Cette fonction teste vos casseroles, en leur donnant une classification de 0 à 3 en fonction de l'efficacité et rapidité de chauffage.

LOCALISATION INTELLIGENTE DES POTS

Cette fonction reconnaît sur quelle zone la casserole est appuyée et active automatiquement les commandes relatives pour le réglage de puissance.

AUTOMATISME GO&STOP

Il active les tables initialement à la puissance maximale jusqu'à ce que le niveau fixé soit atteint.

RECALL

Cette fonction permet de rappeler immédiatement les derniers paramètres sélectionnés lors de la cuisson précédente.

PAUSE

Fonction utile qui permet de détourner l'attention de la cuisine, en interrompant et en rétablissant les modes réglés instantanément.

SYSTÈME DE VENTILATEUR INTELLIGENT

Une ventilation correcte est essentielle pour un fonctionnement optimal des tables induction. Le système Foster ajuste automatiquement le degré de ventilation en fonction des températures atteintes.

SÉCURITÉ

Toutes les tables de cuisson électriques Foster sont équipées des protections de sécurité les plus modernes et les plus sophistiquées : Arrêt central ; verrouillage de sécurité ; indicateurs de chaleur résiduelle. Les modèles d'induction se caractérisent également par les fonctions suivantes : Système de sécurité qui éteint la table en cas d'absence de pots ; Détecteur de débordement, qui éteint automatiquement la table en cas de débordement de liquides ; Désactivation automatique, pour éviter les accidents dus à l'oubli.

ZONE BRIDGE

La fonction Bridge permet de combiner deux zones pour former une seule grande zone de cuisson, disponible pour les grandes casseroles ou pour plusieurs cuissons en même temps, avec un maximum de flexibilité dans le positionnement. Grâce au Double Booster, la puissance exceptionnelle de 3700 W peut être concentrée sur une seule plaque ou répartie uniformément sur toute la surface.

AUTOMATIC BRIDGE

Lorsqu'un pot envahit 2 zones différentes, il s'active la fonction Bridge automatiquement.

DÉTAILS

Bord d'installation

Bord chanfreiné - pour pour encastrement à fleur ou au-dessus du plan

Coloration Noir

Matériau Vitrocéramique

Dimensions 840 x 350 mm

Dimensions base 90cm

Élément chauffant 3 zones

Trou d'encastrement Voir fiche technique

Largeur 84 cm

Puissance totale 7.400 W

Gauche Ø260 mm - 2.600 (3.600)* (3.700)** W

Centre 180x220 mm - 2.100 (2.600)* (3.700)** W

Droite 180x220 mm - 2.100 (2.600)* (3.700)** W

Réglages 9 réglages de puissance par zone + double Powerboost

Sécurité Équipement de sécurité

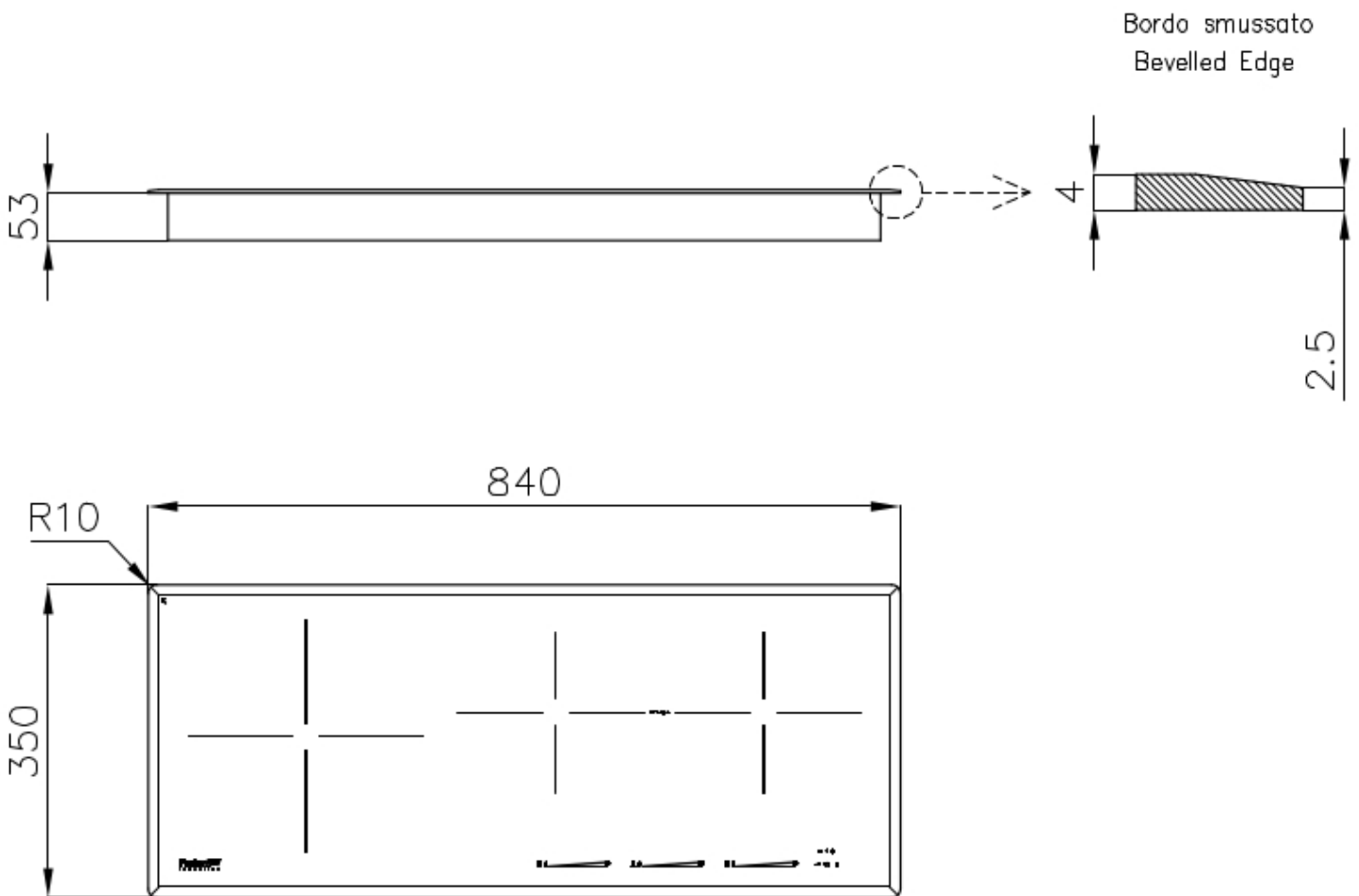
Type Table induction

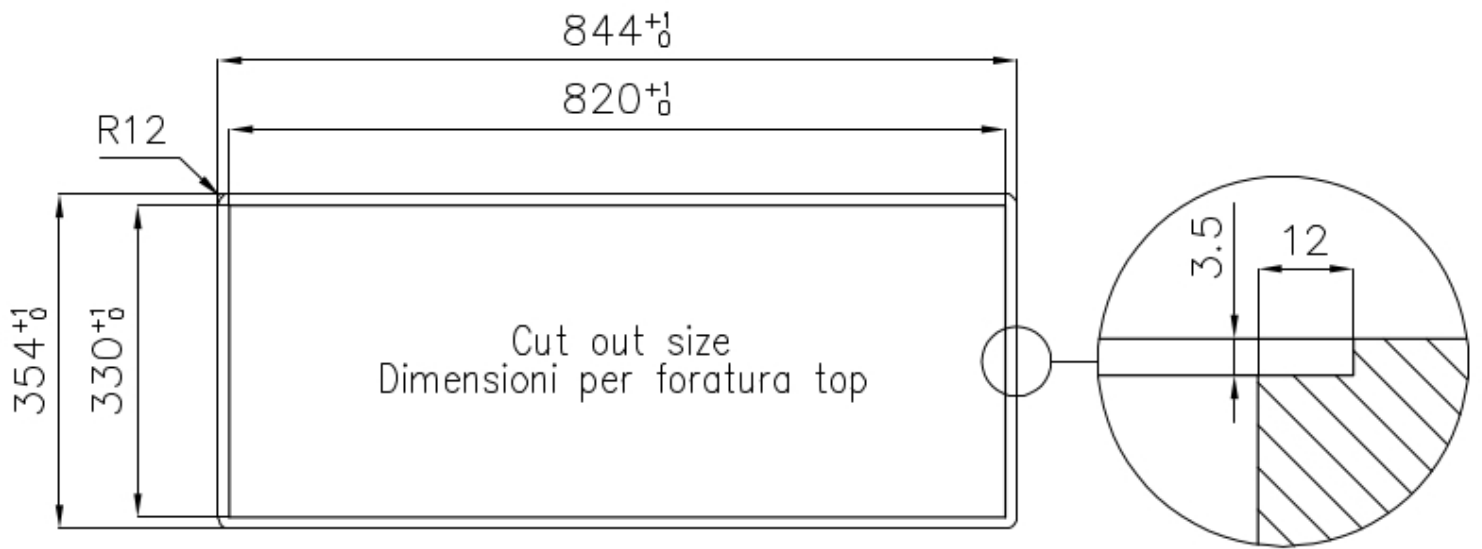
Type de commandes Touch Control

Notes:

- * Powerboost
- ** Double Powerboost

DESSINS TECHNIQUES





Built-in cut out for FTS:
Foratura per installazione FTS:
810 x 330